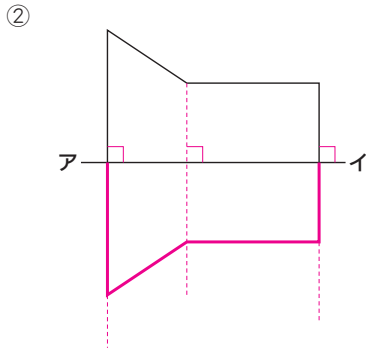
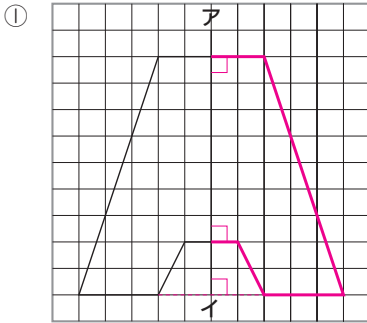
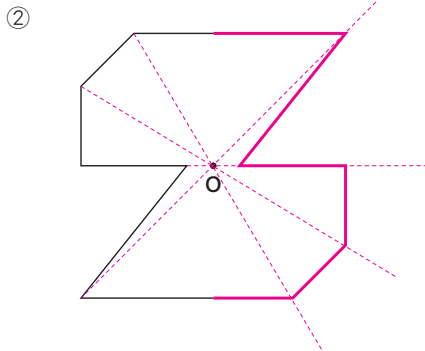
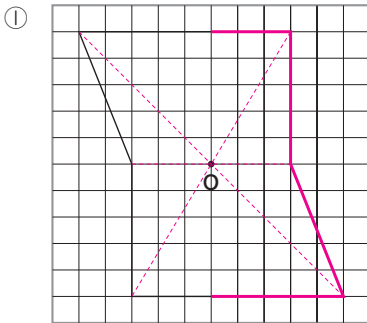


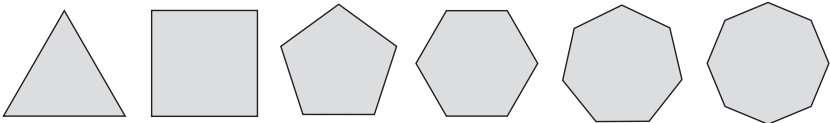
**3** 図は、直線アイを対称の軸とした線対称な図形の半分を表しています。残りの半分をかいて、完成させましょう。 ☺コンパスを使うと便利だよ。



**4** 図は、点Oを対称の中心とした点対称な図形の半分を表しています。残りの半分をかいて、完成させましょう。



**5** 次の正多角形について、線対称な図形か、点対称な図形かを調べて表に、○×を書き入れましょう。線対称な図形の場合は、対称の軸の数も書き入れましょう。 ☺線対称で点対称な図形もあるよ。



	線対称な図形	対称の軸の数	点対称な図形		線対称な図形	対称の軸の数	点対称な図形
正三角形	○	3	×	正六角形	○	6	○
正方形	○	4	○	正七角形	○	7	×
正五角形	○	5	×	正八角形	○	8	○