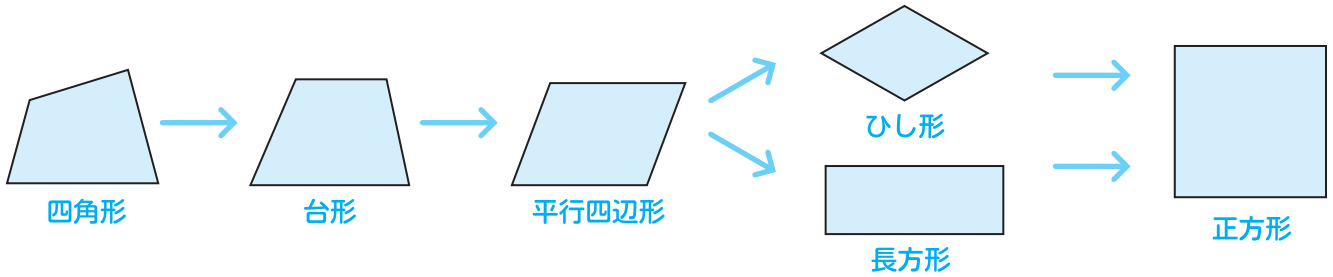


11 四角形の性質についてまとめよう

学習した日 月 日

たしかめよう

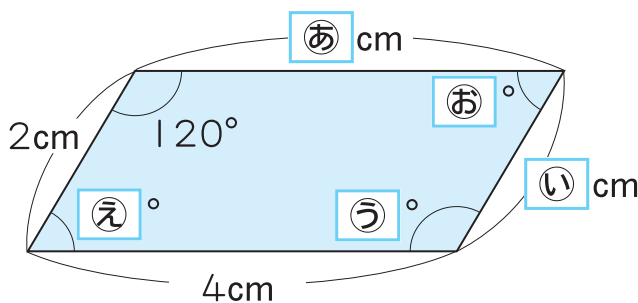
★ () にはあてはまることばを、 にはあてはまる数を書き、四角形のまとめをしましょう。



- ① 4本の直線で囲まれた形を、() といいます。
- ② 四角形には**辺**が 本、**頂点**が 個あります。
- ③ 四角形のうち、
 - ・ 1組の向かい合った辺が平行な四角形を、() といいます。
 - ・ 2組の向かい合った辺がそれぞれ平行な四角形を、() といいます。
 - ・ 4つの辺の長さがみな等しい四角形を、() といいます。
 - ・ 4つの角がみな直角な四角形を、() といいます。
 - ・ 4つの辺の長さがみな等しく、4つの角がみな直角な四角形を、() といいます。
- ④ 四角形の向かい合った頂点を結んだ直線を () といいます。

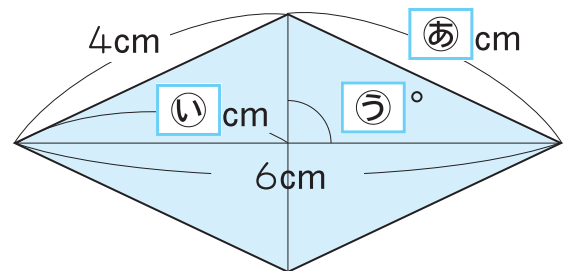
1 にあてはまる数を求めましょう。

① 平行四辺形



- あ cm い cm
- う ° え °
- お ° 😊 平行四辺形の向かい合った辺の長さや角の大きさは等しいね。

② ひし形



- あ cm い cm
- う °

😊 ひし形は平行四辺形の仲間だね。平行四辺形の対角線の交った点は、対角線の長さを二等分しているよ。