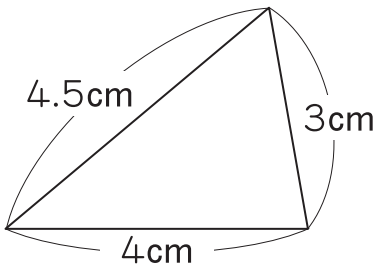


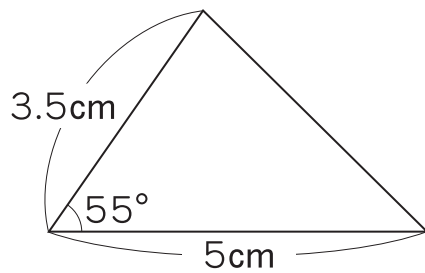
**3** 次の三角形と合同な三角形をかきましょう。

😊 合同な三角形には、3つのかき方があるよ。  
定規やコンパス、分度器を使ってかこう。

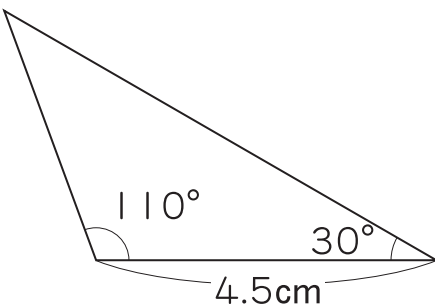
①



②

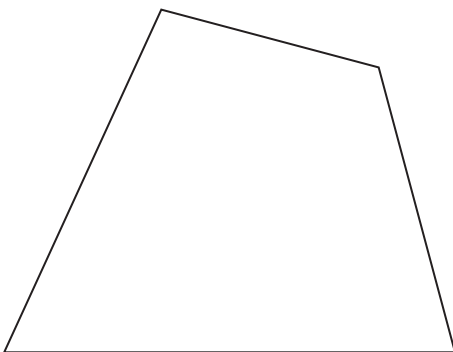


③



**4** 辺の長さや角の大きさをはかり、次の四角形と合同な四角形をかきましょう。

😊 どの辺の長さやどの角の大きさをはかればいいのか。



😊 図をかくときには、はかった角の大きさや辺の長さを書き入れるといいよ。