

たしかめよう

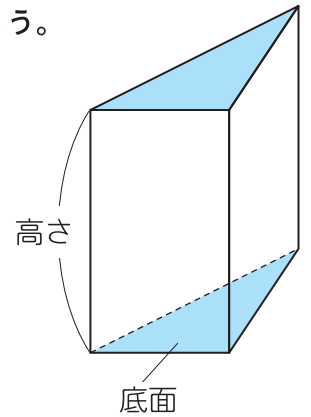
★ () にあてはまることばを書いて、立体の体積を求める公式をまとめましょう。

① 直方体の体積 = () × () × ()

② 立方体の体積 = () × () × ()

③ 角柱の体積 = () × ()

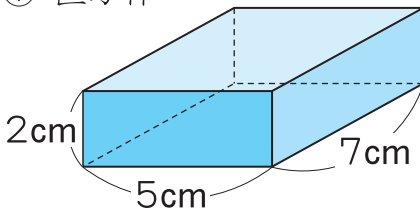
④ 円柱の体積 = () × ()



😊 直方体を四角柱と見ると、**直方体の体積 = 底面積 × 高さ**で求められます。

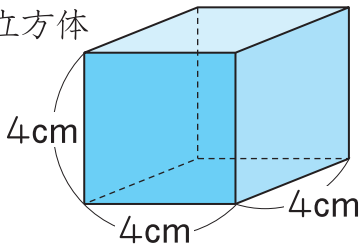
1 立体の体積を求めましょう。

① 直方体 式



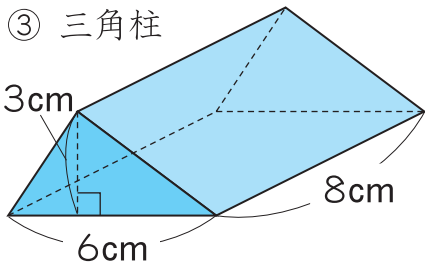
答え _____

② 立方体 式



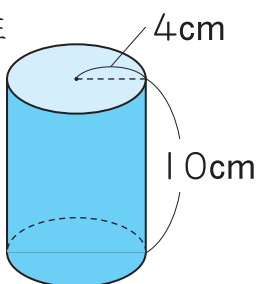
答え _____

③ 三角柱 式



答え _____

④ 円柱 式



答え _____