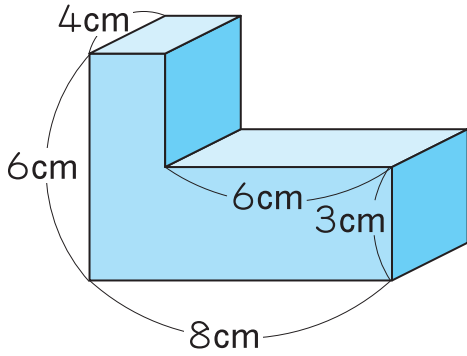


2 立体の体積を求めましょう。

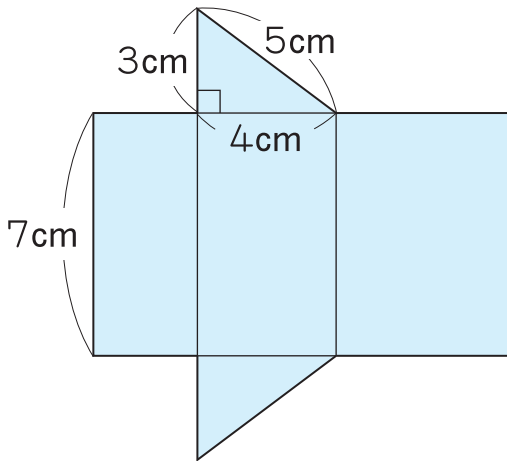


式

答え

6年 3 次の展開図を組み立てたときにできる立体の体積を求めましょう。

😊 底面の形は三角形になるね。



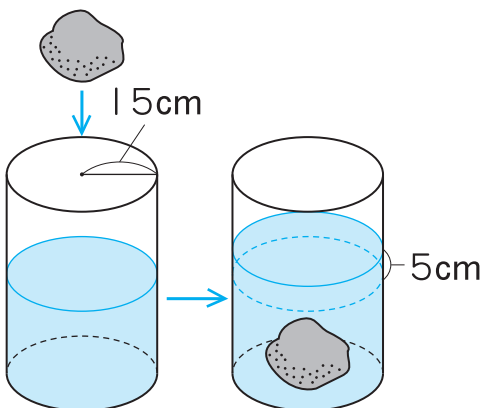
式

答え

チャレンジしよう

6年 ★ 図のような円柱の形をした水そうの中に、石をしずめたところ、水面が5cm上がりました。この石の体積を求めましょう。

😊 水にものをしずめると、その体積の分だけ水面が上がるよ。



式

答え